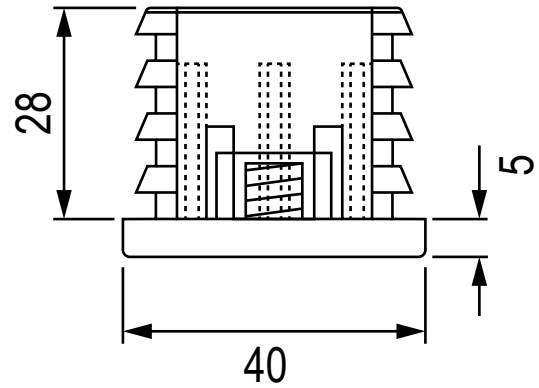



M8



Erstellt von: Created by:	MJ	Art.-Nr: 602303	Datum: Date:	10.04.2024	Err. Gewicht: 0,02kg Achieved weight:															
 Hans Bröhlhorst GmbH & Co. KG Verpackungs-Service Vertrieb von Möbelbeschlägen Ein Unternehmen der Bröhlhorst-Gruppe	Material: Polyamin / Stahl verz	Maßstab: 1:1	Zeichn.-Nr.: 602560232303																	
	Lamellen-/Gewindestopfen Silber Ø40mm, M8 Aufnahme		Toleranz: DIN 2768-1 class m																	
				<table border="1"> <thead> <tr> <th colspan="5">Tolerances</th> </tr> <tr> <th>>1 <6</th> <th>>6 <30</th> <th>>30 <100</th> <th>>100 <300</th> <th>>300 <1000</th> </tr> </thead> <tbody> <tr> <td>±0,1</td> <td>±0,2</td> <td>±0,3</td> <td>±0,5</td> <td>±0,8</td> </tr> </tbody> </table>			Tolerances					>1 <6	>6 <30	>30 <100	>100 <300	>300 <1000	±0,1	±0,2	±0,3	±0,5
Tolerances																				
>1 <6	>6 <30	>30 <100	>100 <300	>300 <1000																
±0,1	±0,2	±0,3	±0,5	±0,8																