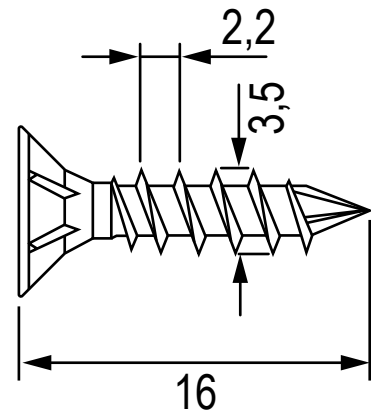
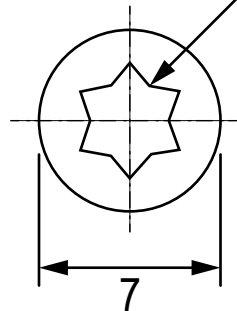



Torx / I-15



Erstellt von: Created by:	MJ	Art.-Nr: 602942	Datum: Date:	21.08.2019	Err. Gewicht: 0,0011 kg Achieved weight:		
 Hans Bröhlhorst GmbH & Co. KG Verpackungs-Service Vertrieb von Möbelbeschlägen Ein Unternehmen der Bröhlhorst-Gruppe	Material: Stahl verzinkt	Maßstab:	Zeichn.-Nr.: 602560232942 Drawing-No.:				
	SpanplattenSchraube Seko 3,5x16, Innenvielstern I-15, Teilgewinde, Fräsrippen am Kopf		Toleranz: DIN 2768-1 class m Bei Kunststoffen 16901				
Tolerances			>1 <6	>6 <30	>30 <100	>100 <300	>300 <1000
			±0,1	±0,2	±0,3	±0,5	±0,8