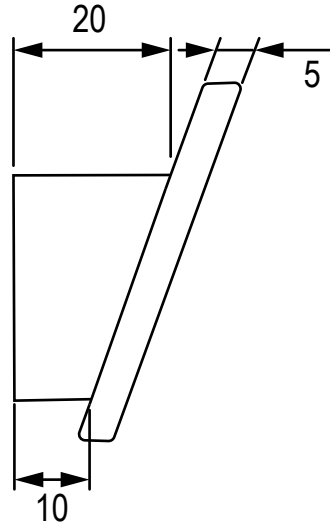
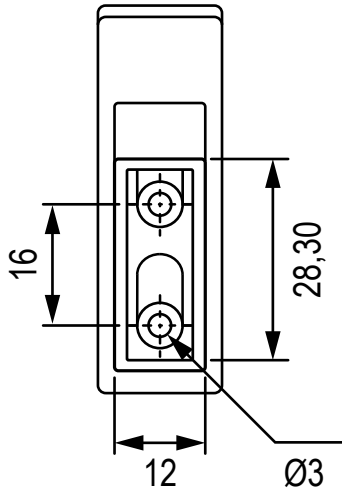
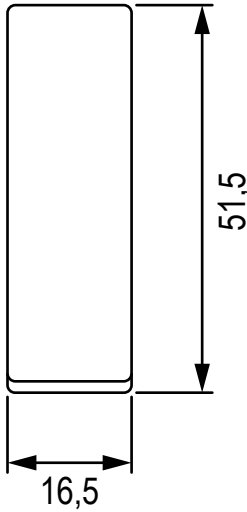



Frontansicht

Rückansicht

Seitenansicht



Erstellt von: Created by:	MJ	Art.-Nr: 603315	Datum: Date:	20.06.2021	Err. Gewicht: 0,0072 kg Achieved weight:		
 <b>Hans Bröhlhorst</b> GmbH & Co. KG Verpackungs-Service Vertrieb von Möbelbeschlägen Ein Unternehmen der Bröhlhorst-Gruppe	Material: ABS Kunststoff	Maßstab: 1:1 Scale:	Zeichn.-Nr.: 603560232315 Drawing-No.:				
	Mehrzweckhaken Kunststoff "Apollo" Lochabstand 16mm, RAL9006, Silber matt lackiert			Toleranz: DIN 2768-1 class m Bei Kunststoffen 16901			
	Tolerances			>1 <6	>6 <30	>30 <100	>100 <300
			±0,1	±0,2	±0,3	±0,5	±0,8